

# Caso clínico 15.

Rehabilitación superior con implantes  
Galaxy® y pilar transepitelial Basic®

Implant-supported fixed prosthesis  
using Galaxy® and Basic®

Colaboración Dr. Luis Sepúlveda  
Madrid. España

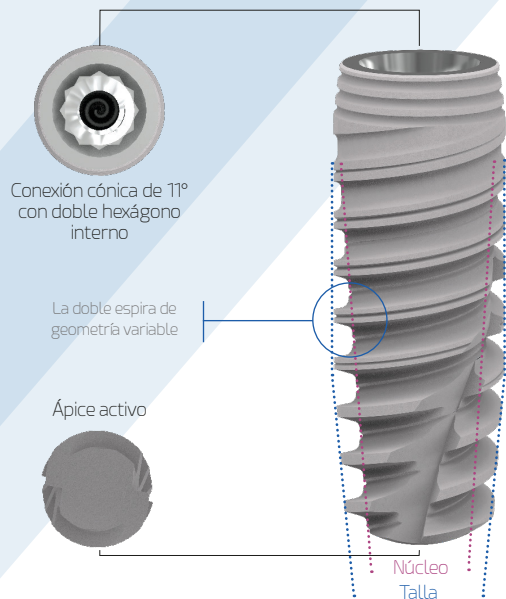
 ZiACOM®



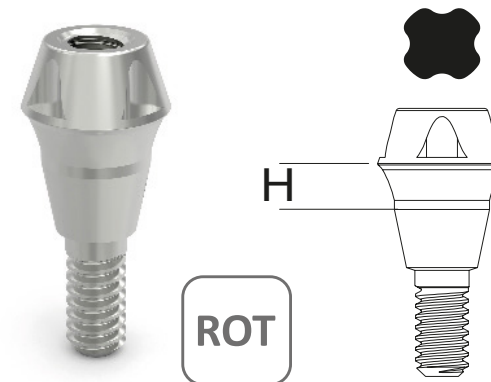
Casos  
Clínicos | Clinical  
cases

Género: Masculino  
Tratamiento: Prótesis fija  
implantosoportada superior  
Productos: Implantes Galaxy®  
y pilar transepitelial Basic®

Gender: M ale  
Treatment: Upper fixed  
implant-support prosthesis  
Products: Galaxy® implants  
and Basic® abutment



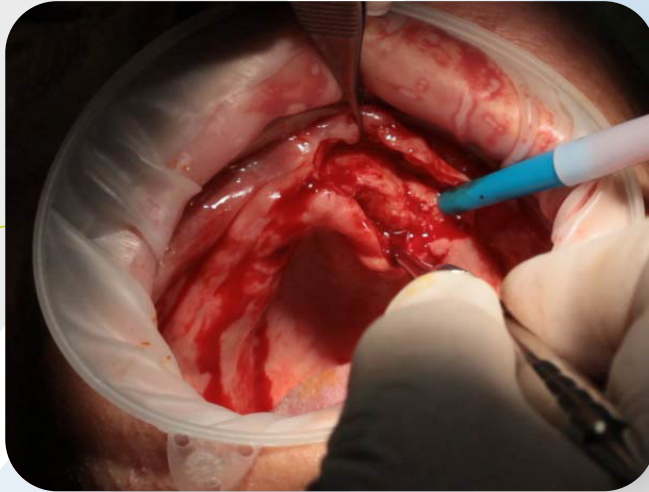
### Pilar Basic\*



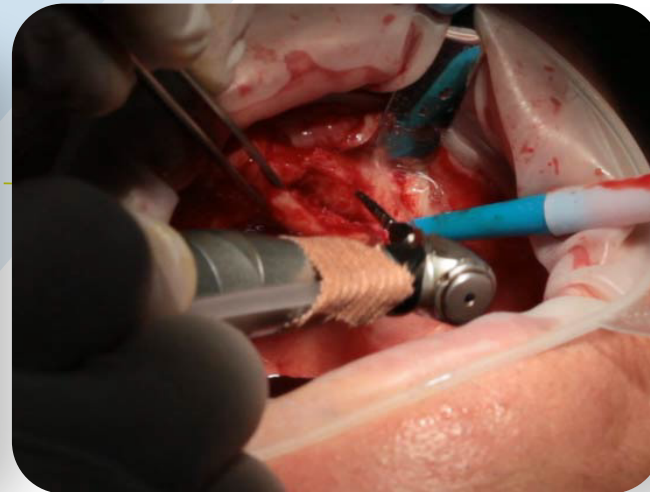
\*Más información en su catálogo

## FASE QUIRÚRGICA: COLOCACIÓN DE CUATRO IMPLANTES GALAXY® EN MAXILAR SURGICAL PHASE: PLACEMENT OF FOUR GALAXY® IMPLANTS IN THE UPPER JAW

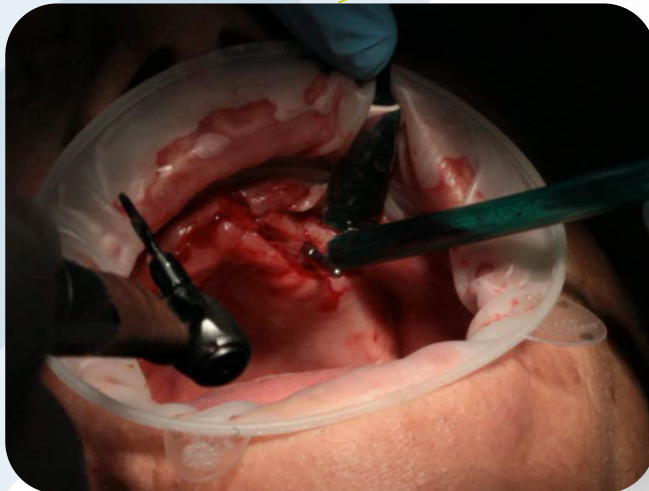
Levantamiento de colgajo /  
Flap reflection



Secuencia de fresado /  
Drilling sequence



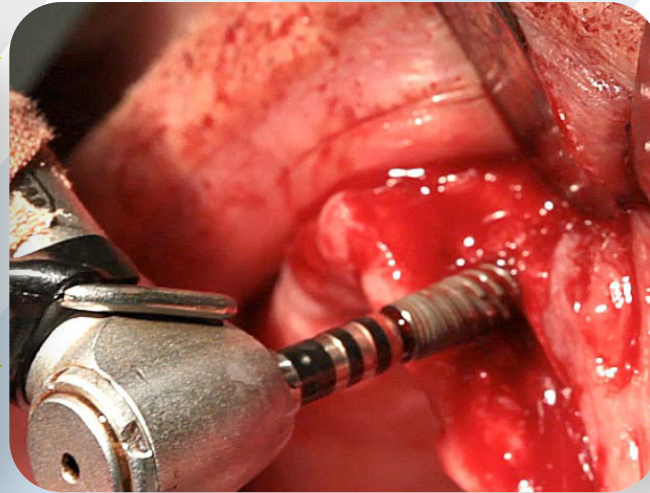
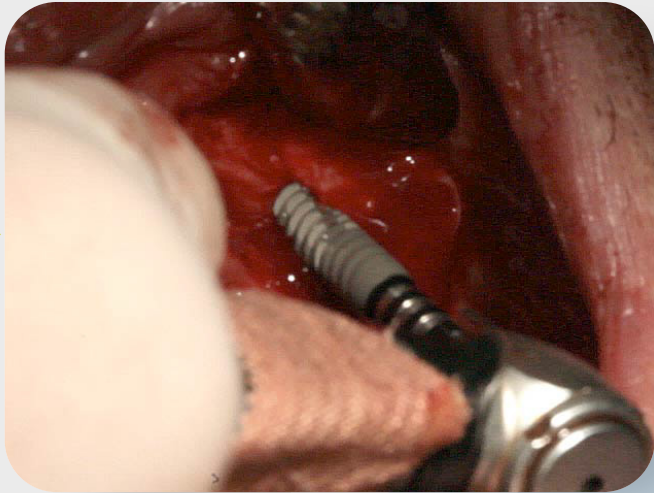
Pin de paralelismo /  
Parallelism pin



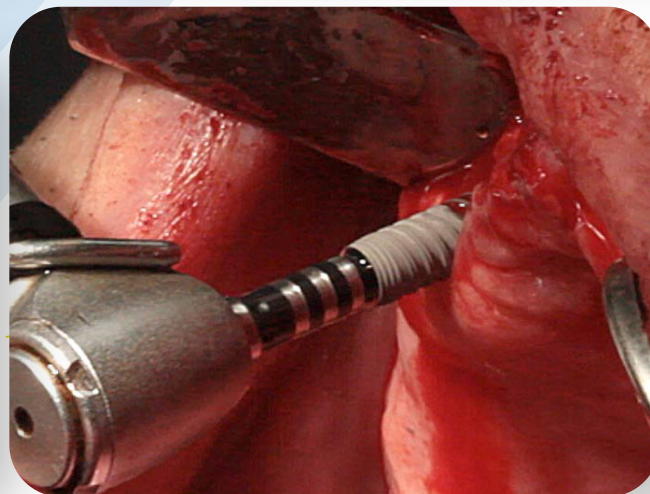
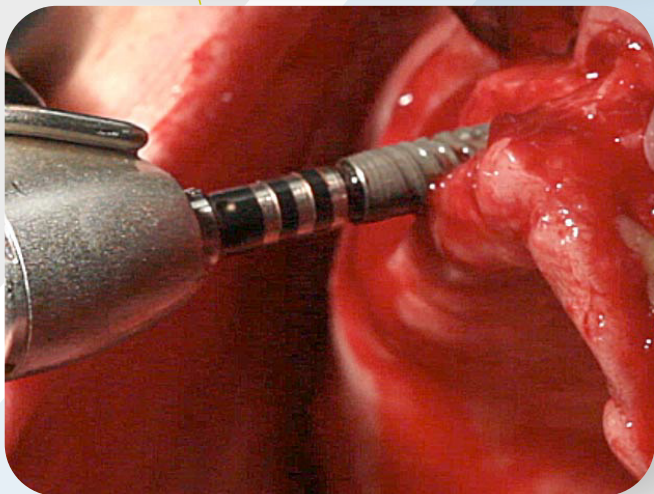
Evaluación del paralelismo /  
Parallelism evaluation



**FASE QUIRÚRGICA: COLOCACIÓN DE CUATRO IMPLANTES GALAXY® EN MAXILAR**  
**SURGICAL PHASE: PLACEMENT OF FOUR GALAXY® IMPLANTS IN THE UPPER JAW**



Inserción mecánica de los implantes / Contra-angle implants placement

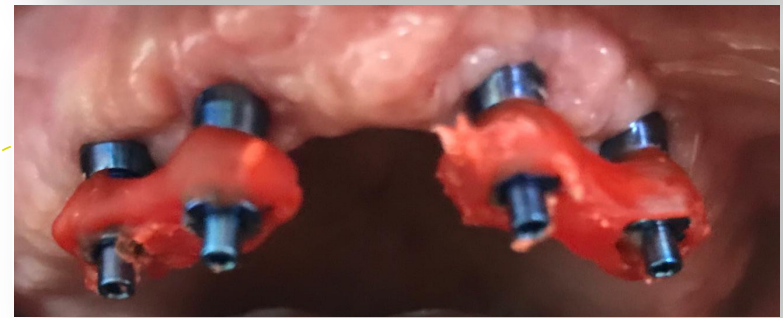
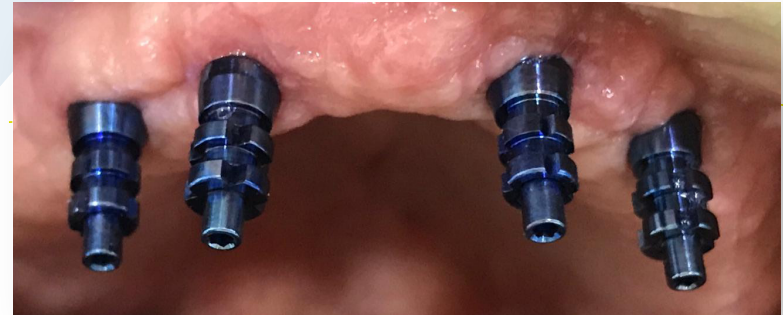


Sutura / Suture

**FASE PROTÉSICA: REHABILITACIÓN SUPERIOR SOBRE PILARES TRANSEPTELIALES BASIC®**  
**PROSTHETIC STAGE: UPPER REHABILITATION WITH BASIC® TRANSEPTHELIAL ABUTMENTS**



Segunda fase- Colocación de pilares transepteliales Basic® y pilar de cicatrización /  
Second stage- Basic® abutments with healing caps

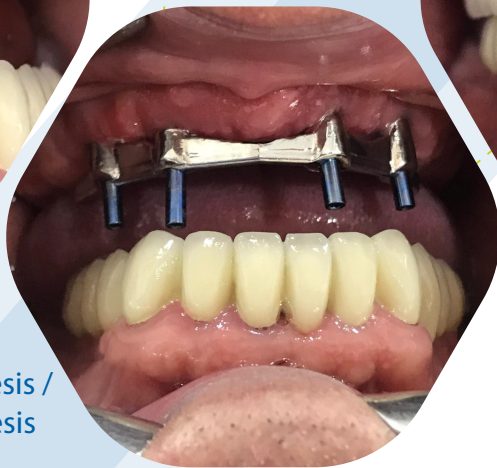


Toma de impresión con técnica de cubeta abierta y ferulización de los pilares de impresión /  
Open tray impression technique with splinted impression abutments

## FASE PROTÉSICA: REHABILITACIÓN SUPERIOR SOBRE PILARES TRANSEPITELIALES BASIC® PROSTHETIC STAGE: UPPER REHABILITATION WITH BASIC® TRANSEPITHELIAL ABUTMENTS



Verificación de pasividad  
antes de realizar la  
estructura metálica de la prótesis /  
Passive fit test before prosthesis  
framework fabrication



Evaluación clínica de la estructura  
metálica de la prótesis /  
Clinical evaluation of  
the prosthesis metal framework



Prueba de dientes /  
Teeth try-in



Prueba clínica de la barra. Entrega de prótesis final /  
Metal try-in. Prosthesis final check

